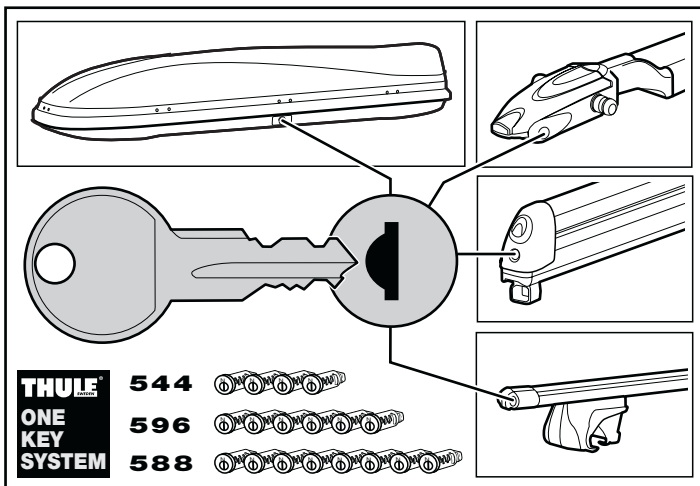
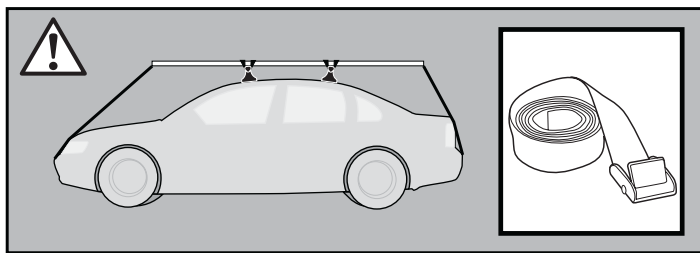
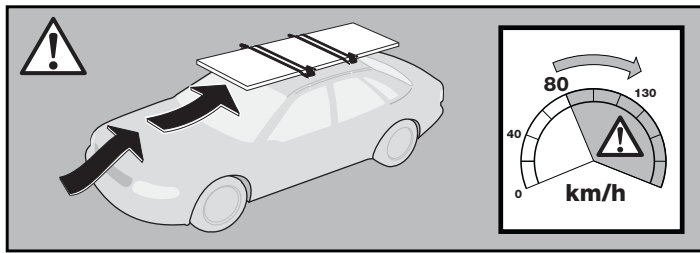
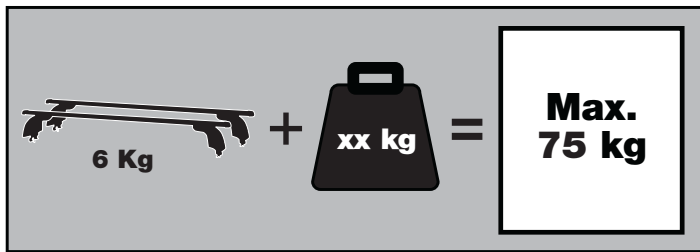


# THULE® SWEDEN

- GB** Fitting instructions
- D** Montageanleitung
- F** Instructions de montage
- NL** Montage-instructies
- I** Istruzioni per il montaggio
- E** Instrucciones de montaje
- PT** Instruções de Montagem
- S** Monteringsanvisning
- FIN** Asennusohje
- EST** Paigaldusjuhend
- LAT** Stiprināšanas instrukcija
- LIT** Pritvirtinimo instrukcijos
- PL** Instrukcja montażu
- RU** Инструкции по установке
- CZ** Návod na montáž
- SK** Návod na montáž
- SLO** Navodila za pritrjevanje
- HR** Uputa za sastavljanje
- HU** A felszerelés módja
- GR** Οδηγίες συναρμολόγησης
- TR** Montaj talimatları
- 中文** 安装说明
- 日本語** 取扱(取付)説明書
- 한국어** 장착 지침
- ไทย** คำแนะนำการติดตั้ง

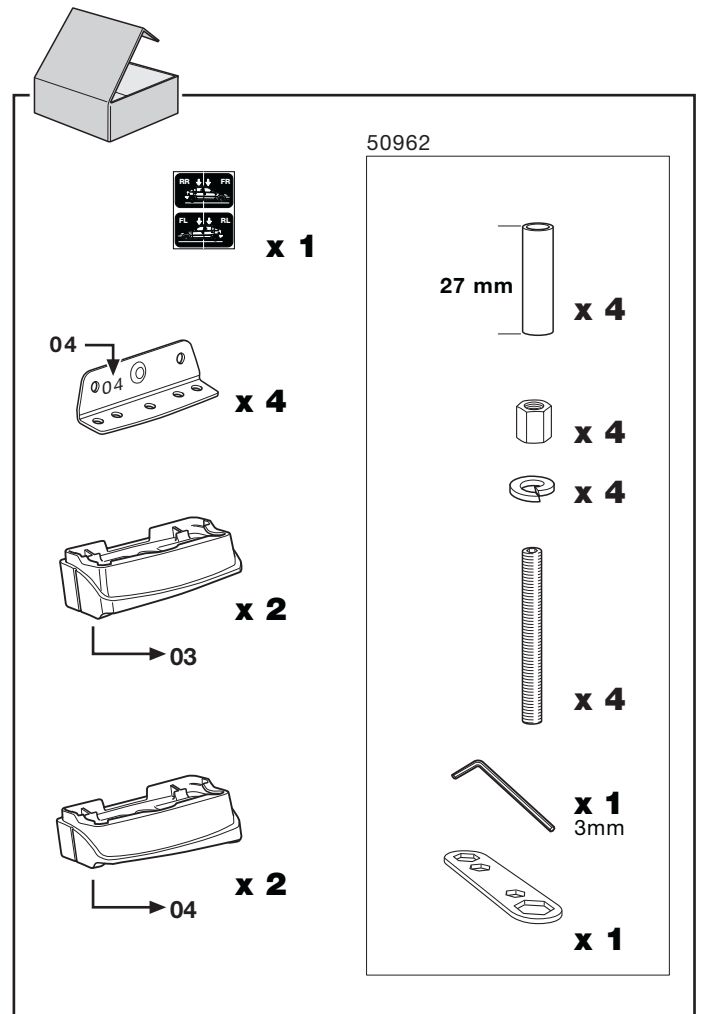
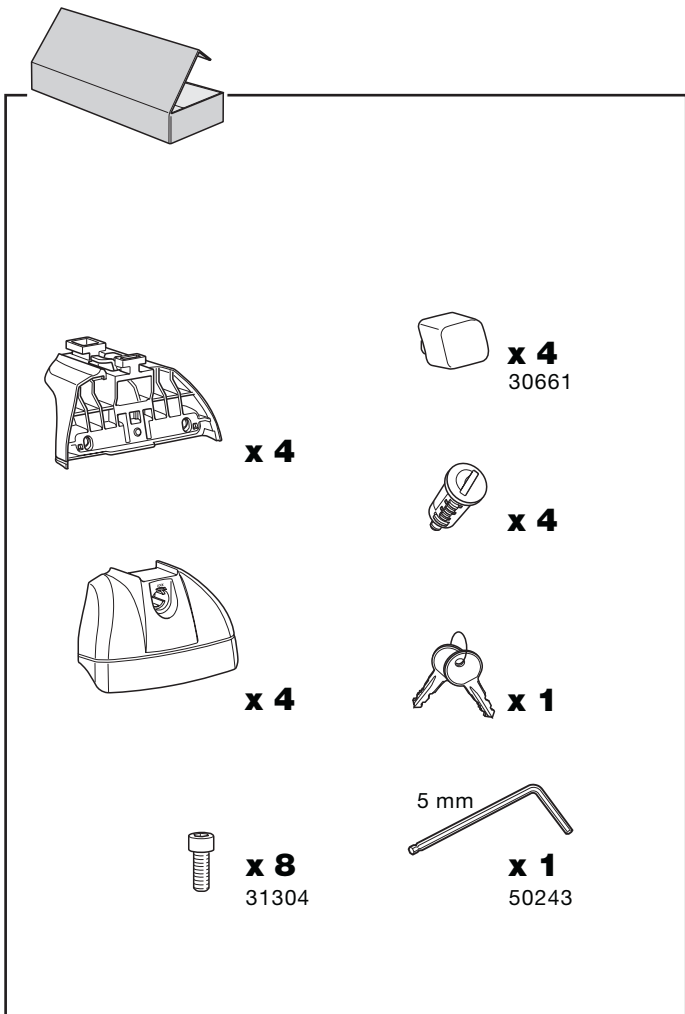
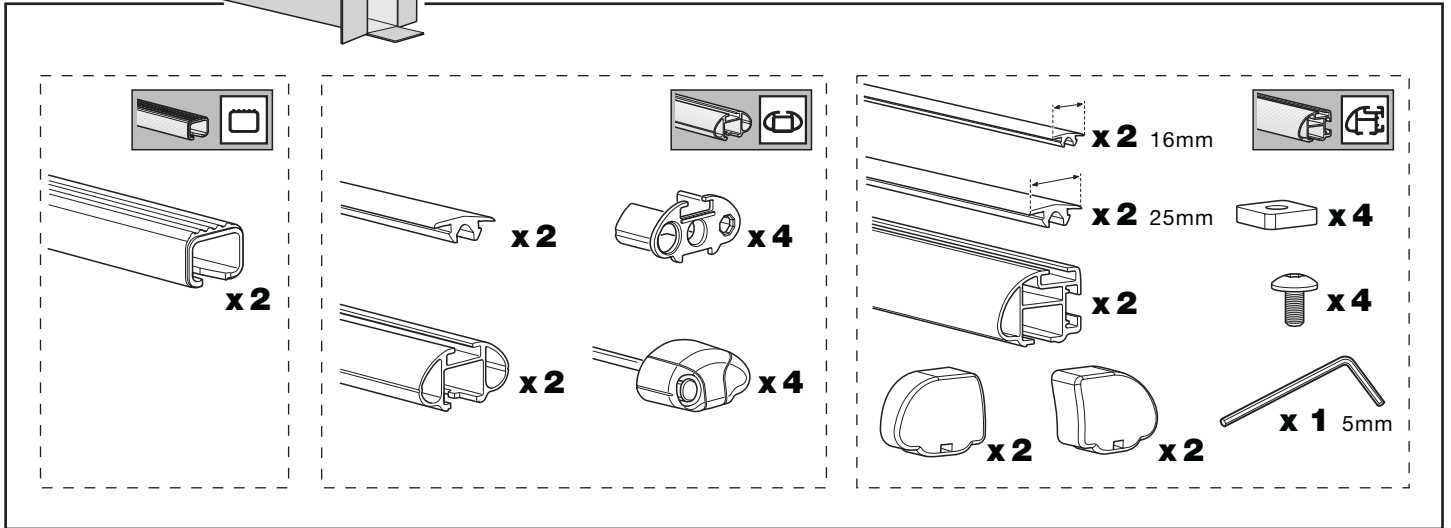
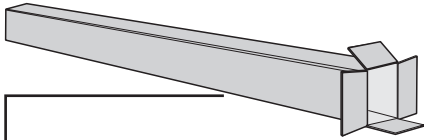
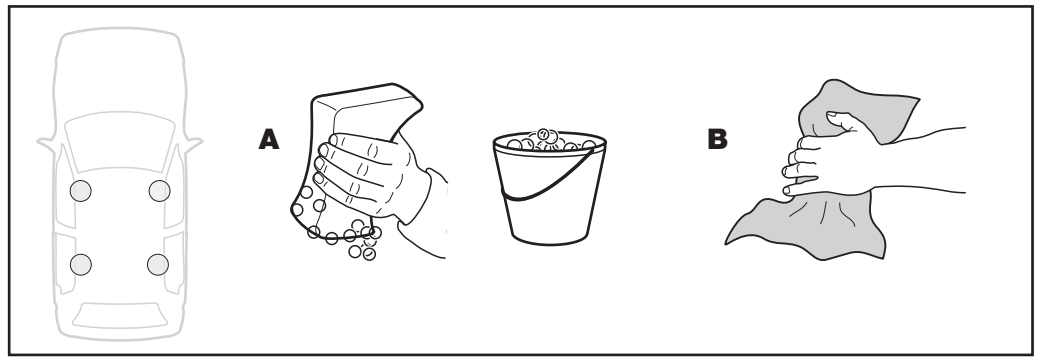
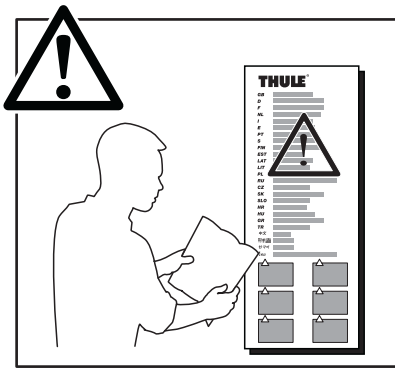
- FORD Mondeo (Mk.II.), 4-dr Sedan, 01-07*
- FORD Mondeo (Mk.II.), 5-dr Hatchback, 01-07*
- MAZDA Atenza (Mk.I.), 4-dr Sedan, 02-07*
- MAZDA Atenza(Mk.I.), 5-dr Hatchback, 02-07*
- MAZDA Atenza (Mk.II.), 4-dr Sedan, 08–*
- MAZDA Atenza(Mk.II.), 5-dr Hatchback, 08–*
- MAZDA Axela, 4-dr Sedan, 04–*
- MAZDA Axela, 5-dr Hatchback, 04–*
- MAZDA CX-7, 5-dr SUV, 07–*
- MAZDA Demio, 5-dr Hatchback, 07–*
- MAZDA MPV, 5-dr MPV, 05–*
- MAZDA Premacy, 5-dr MPV, 04–*
- MAZDA 2, 5-dr Hatchback 07–*
- MAZDA 3, 4-dr Sedan, 04–*
- MAZDA 3, 5-dr Hatchback, 04–*
- MAZDA 5, 5-dr MPV, 04–*
- MAZDA 6 (Mk.I.), 4-dr Sedan, 02-07*
- MAZDA 6 (Mk.I.), 5-dr Hatchback, 02-07*
- MAZDA 6 (Mk.II.), 4-dr Sedan, 08–*
- MAZDA 6 (Mk.II.), 5-dr Hatchback, 08–*



@ info@thule.com  
 www.thule.com  
 www.thuleprofessional.com  
 Thule Sweden AB, Box 69, 330 33 Hillerstorp, SWEDEN

809•4DF/8/501-3069-02





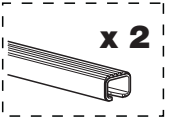
1



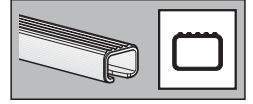
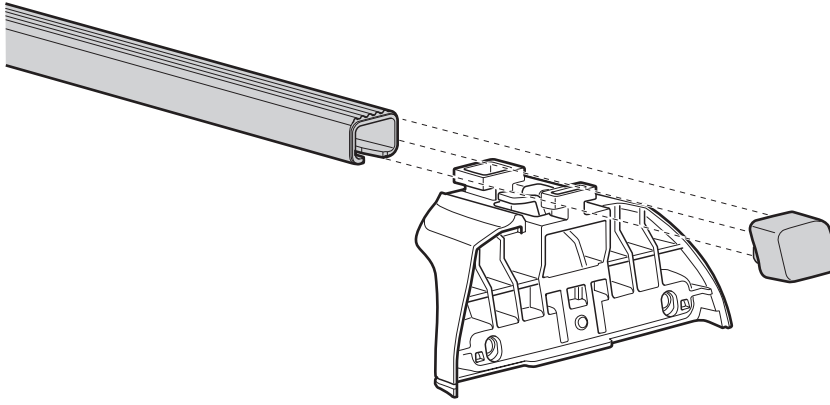
x 4



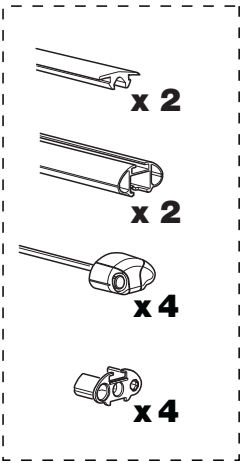
x 4



x 2



x 4

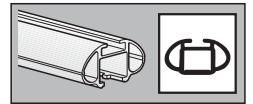
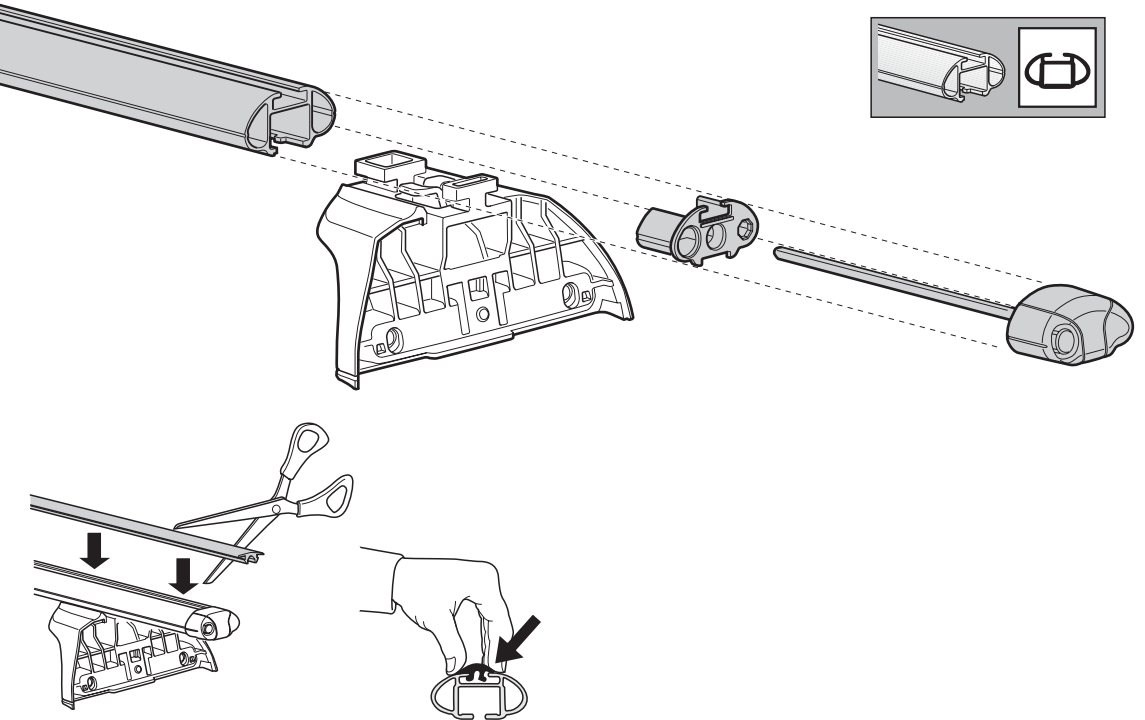


x 2

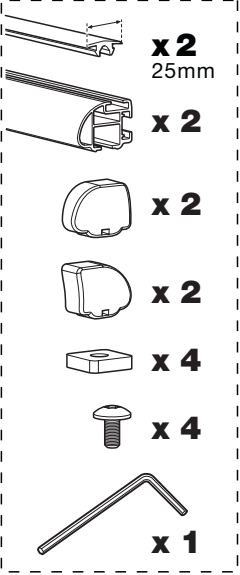
x 2

x 4

x 4



x 4



x 2

25mm

x 2

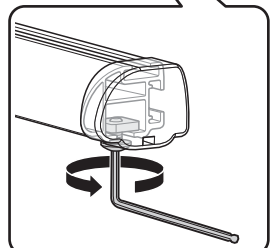
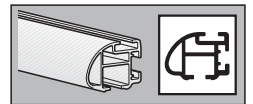
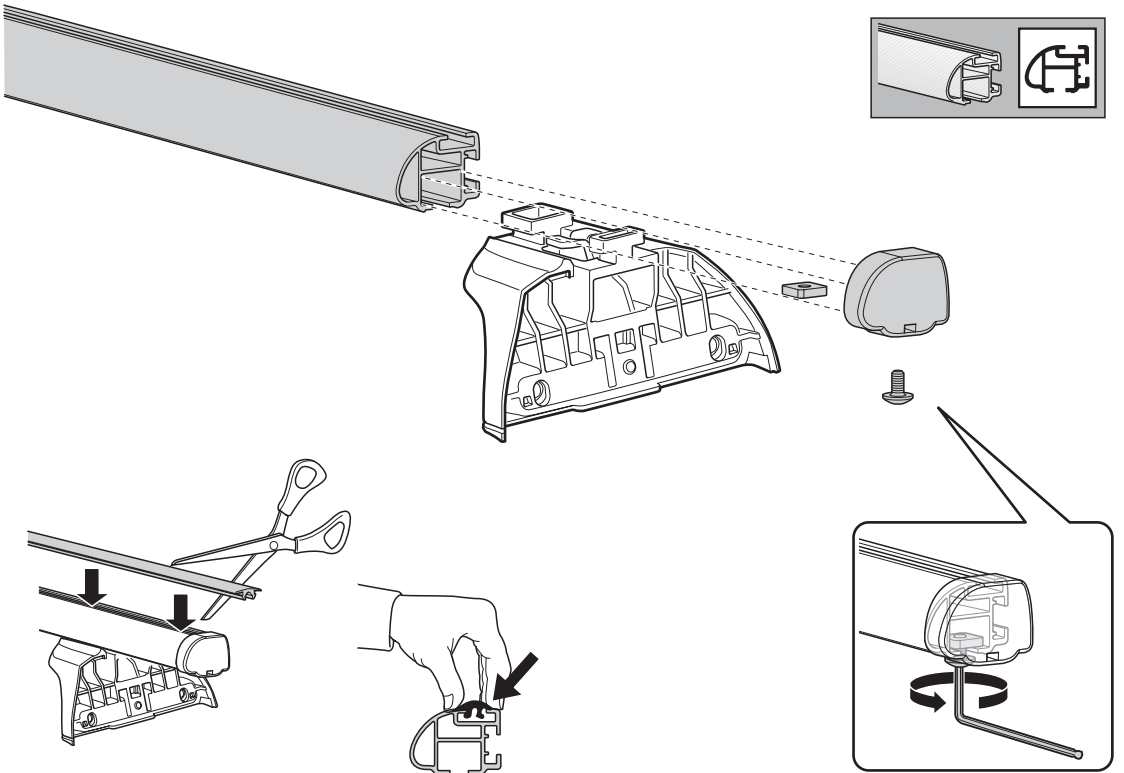
x 2

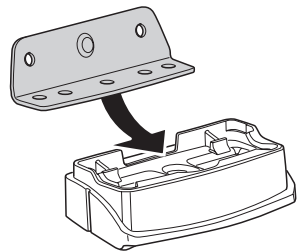
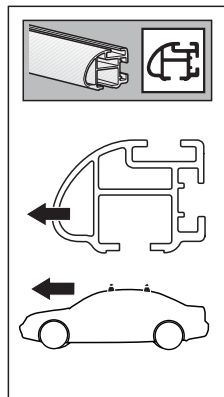
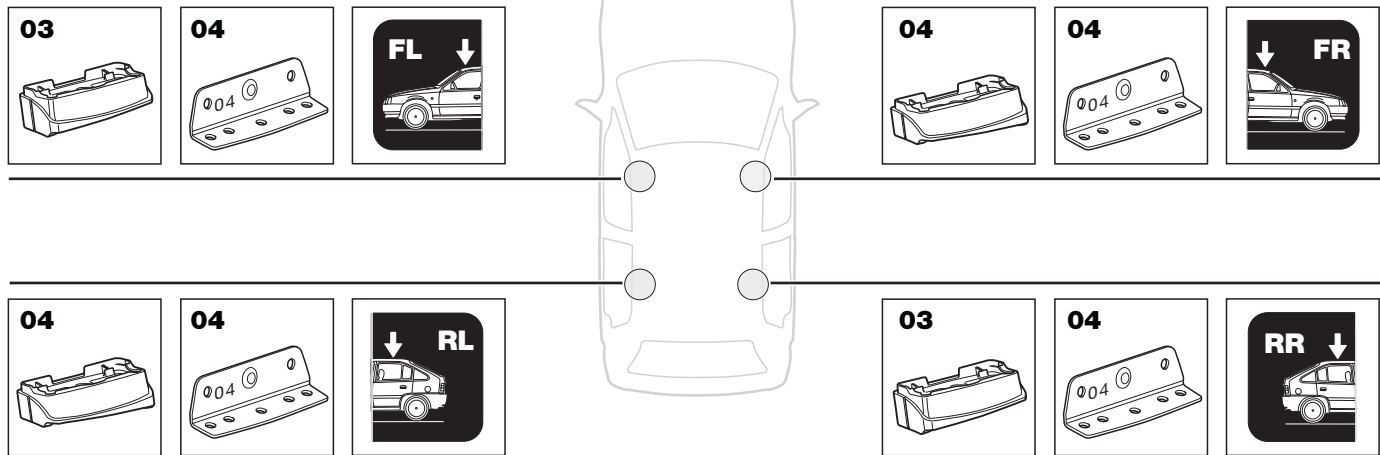
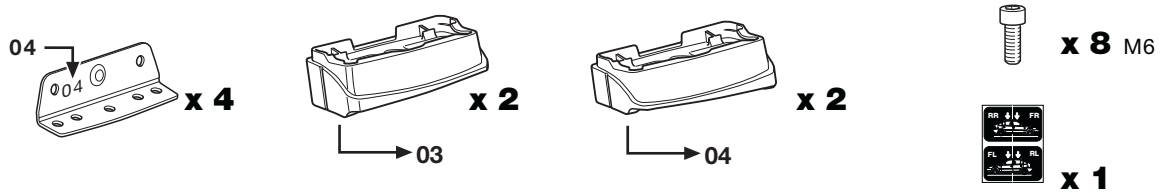
x 2

x 4

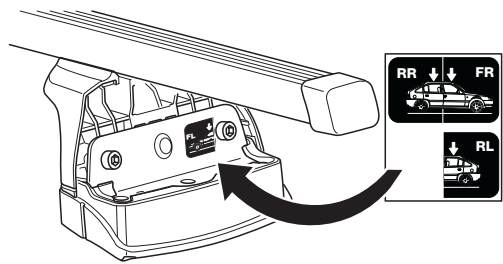
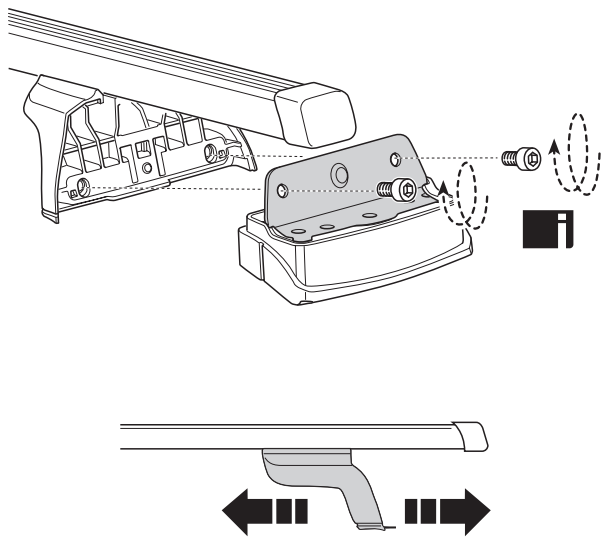
x 4

x 1

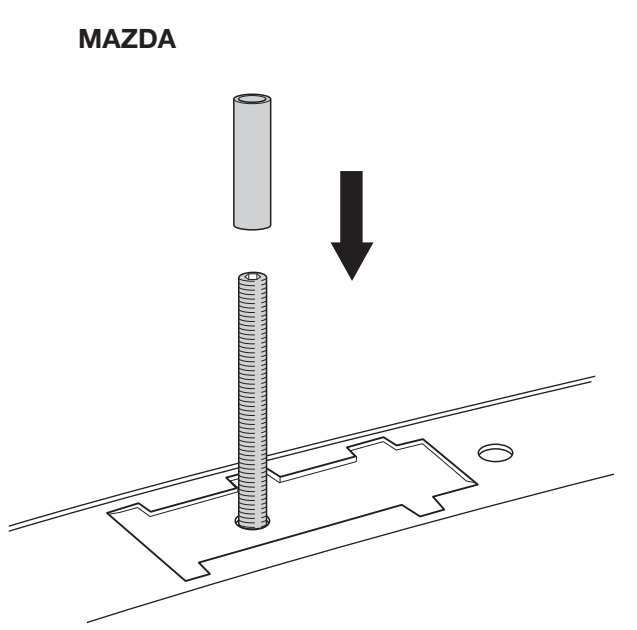
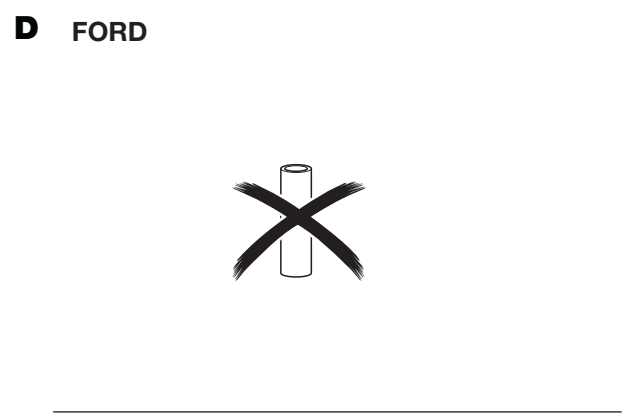
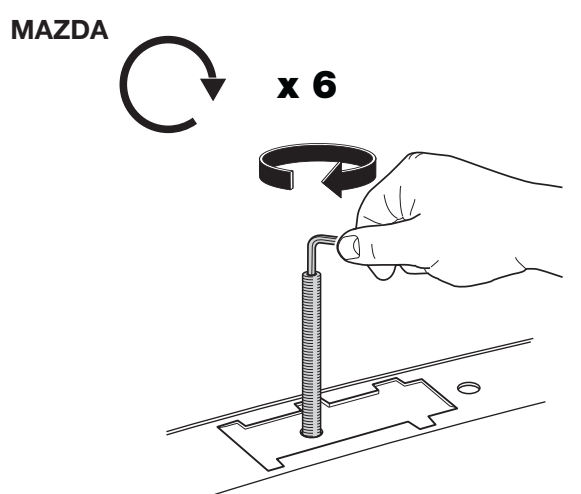
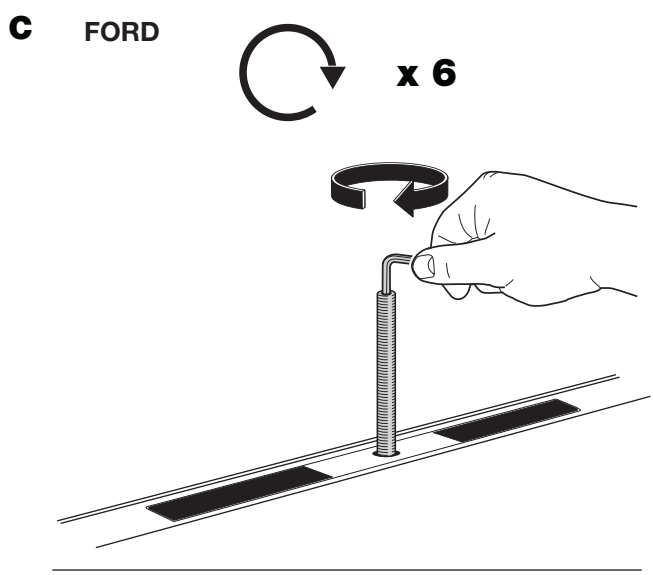
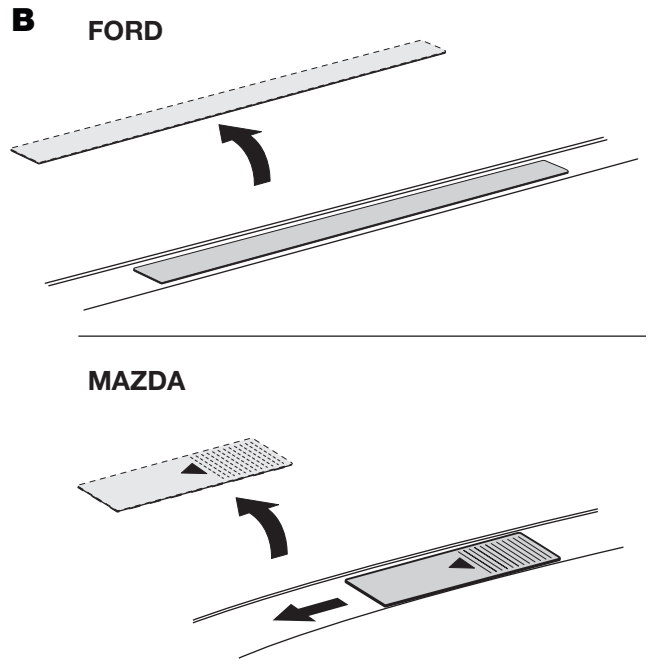
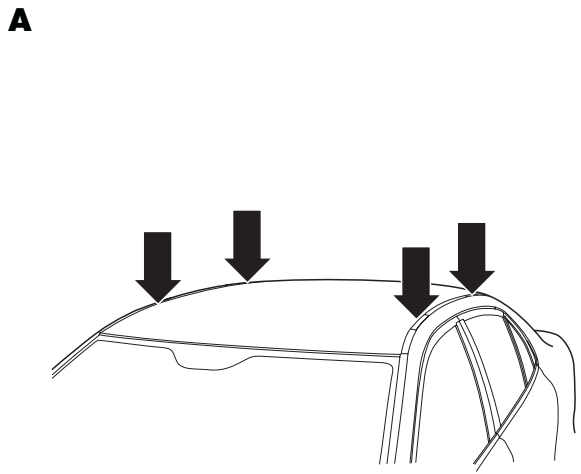
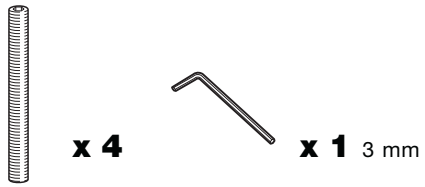




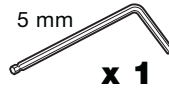
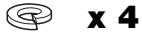
- GB** Only a few turns
- D** Nur wenige Umdrehungen
- F** Quelques tours uniquement
- NL** Slechts enkele slagen
- I** Solo qualche giro
- E** Sólo algunas vueltas
- PT** Noções básicas
- S** Endast några varv
- FIN** Vain muutama kierros
- EST** Ainult mõni pööre
- LAT** Tikai daži apgriezieni
- LIT** Tik keli pasukimai
- PL** Wystarczy kilka obrotów
- RU** Достаточно нескольких оборотов
- CZ** Pouze několik otáček
- SK** Len niekoľko otáčok
- SLO** Le nekaj obratov
- HR** Samo nekoliko okreta
- HU** Csak néhány fordítás
- GR** Μόνο μερικές στροφές
- TR** Yalnız birkaç kez çevirme
- 中文** 只有几个转向
- 한국어** 두 세번만
- 日本語** 数回転のみ
- ไทย** หมุนเพียงไม่กี่รอบ



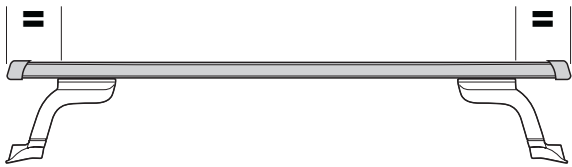
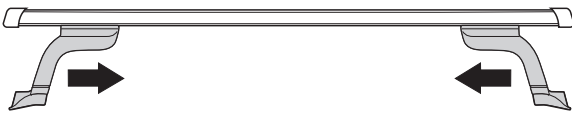
**3**



**4**

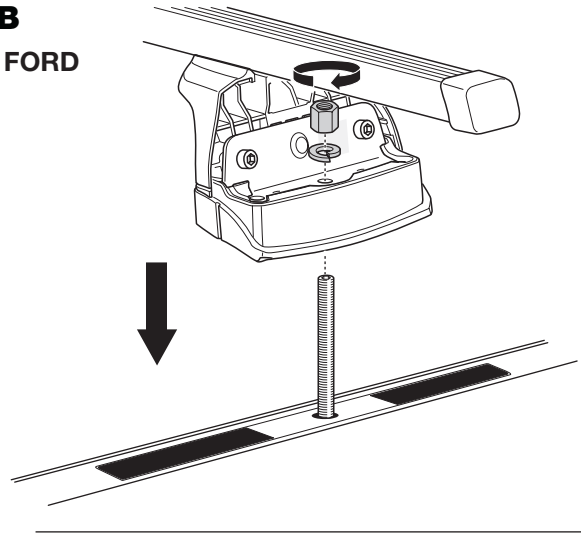


**A**

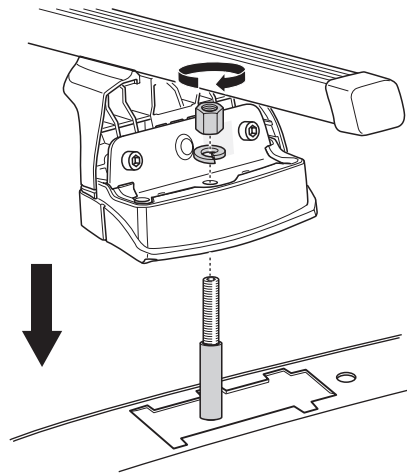


**B**

**FORD**



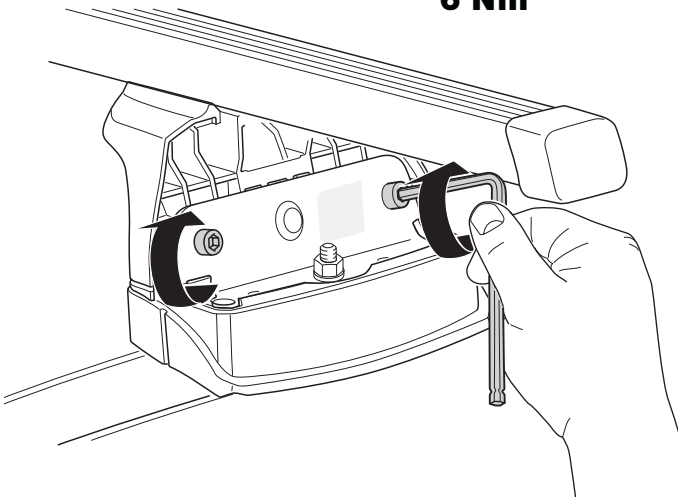
**MAZDA**



**C**



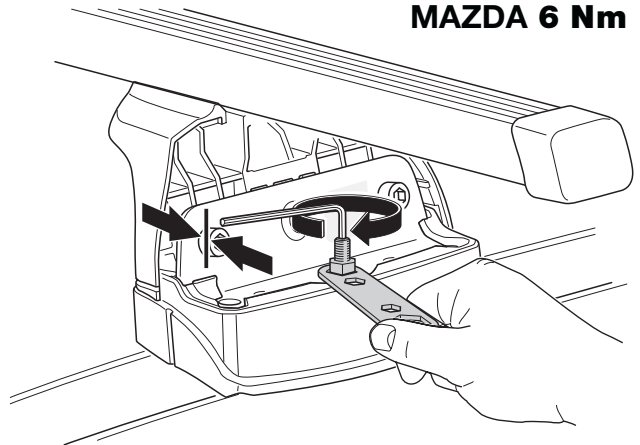
**6 Nm**



**D**



**FORD 4 Nm  
MAZDA 6 Nm**



**5**



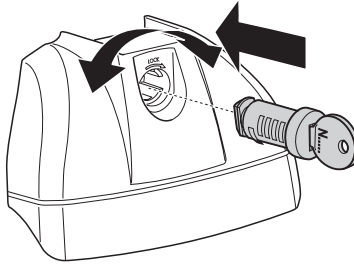
**x 4**



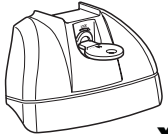
**x 4**



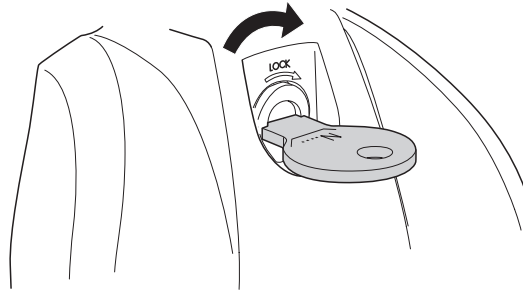
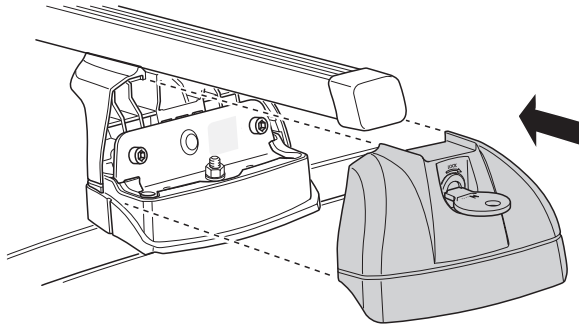
**x 1**



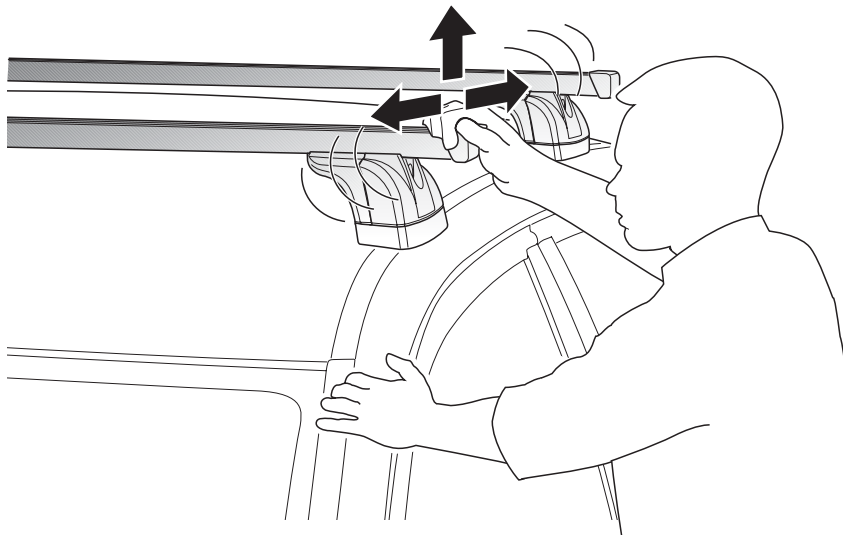
**6**



**x 4**



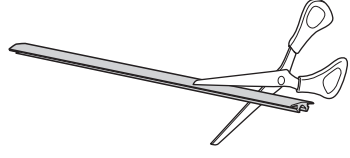
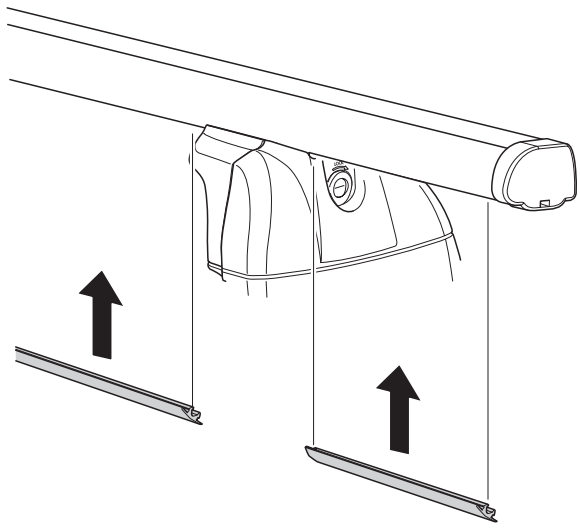
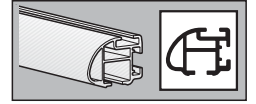
**7**



**8**



**x2** 16mm



**Fit Tips!**

